

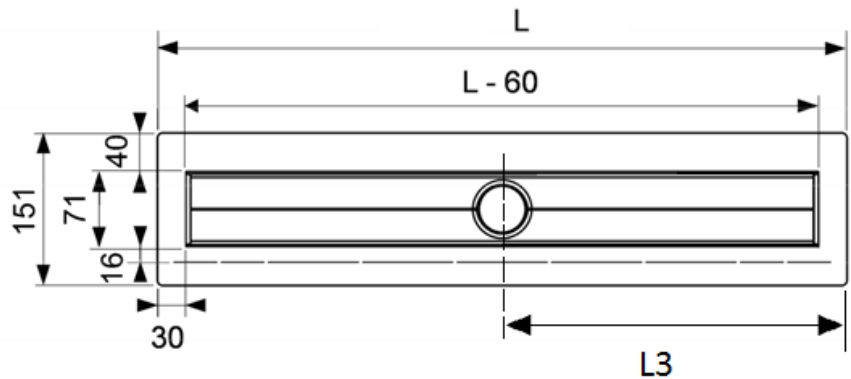
PRODUKT-HINWEISBLATT

Produkt-Hinweisblatt

15.07.2013

PT/A.Hilgert

System / Produkt	Inhalt / Betrifft
PROCHANNEL	Checkliste der herstellbaren Sonderlängen und Sonderformen
Anlass / Grund	Verteiler
Vorlage für Kundenanfragen /-bestellungen	Vertrieb/PT

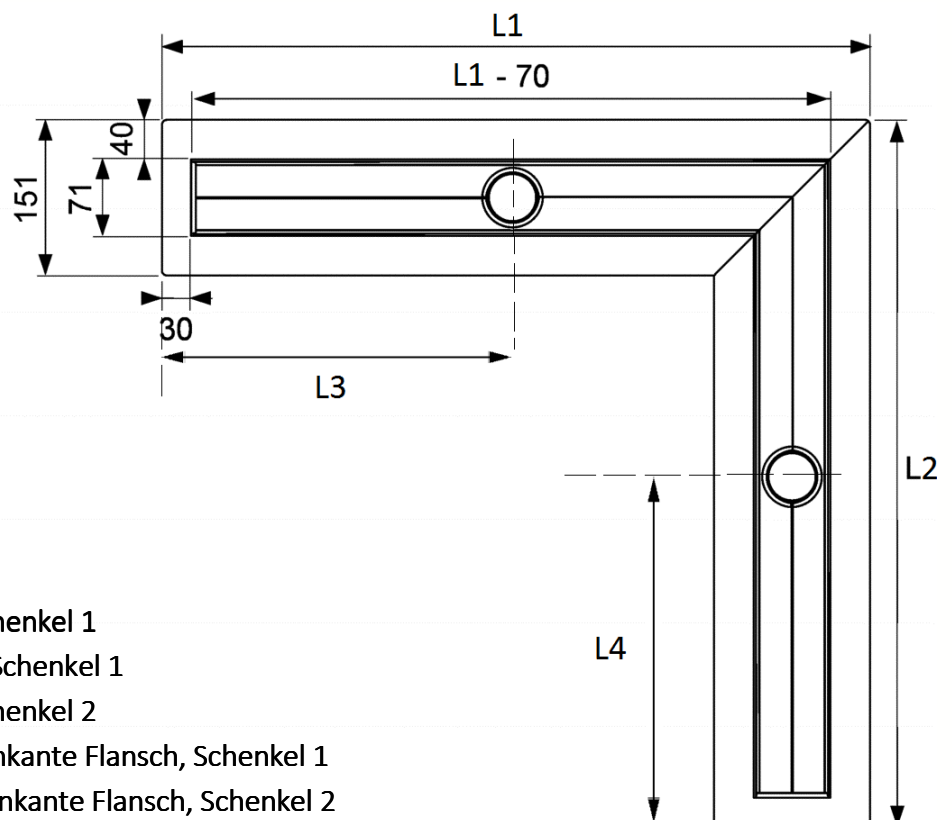


L min = 200 mm
L max = 3000 mm

L = Rohbaumaß inkl. Flansch (mm)
L - 60 (mm) = Sichtmaß nach Einbau

Ab 1500 mm Länge müssen mindestens 2 Abläufe eingebaut sein
Ab 1500 mm Länge soll Rost oder Fliesenmulde aus 2 Teilen bestehen

Sonderform als Eckausführung



L1 / L2 min = 410 mm
L1 / L2 max = 1610 mm

L1 = Rohbaumaß inkl. Flansch (mm), Schenkel 1
L1 - 70 (mm) = Sichtmaß nach Einbau, Schenkel 1
L2 = Rohbaumaß inkl. Flansch (mm), Schenkel 2
L3 = Abstand des Ablaufs von der Außenkante Flansch, Schenkel 1
L4 = Abstand des Ablaufs von der Außenkante Flansch, Schenkel 2

PRODUKT-HINWEISBLATT

(Nichtzutreffendes bitte streichen)

Rinne mit 1 Ablauf: (Mindestabstand des Abflaufs von der Außenkante Rinne = 80 mm)

Stück L = mm
 Ablauf mittig/außermittig bei mm ab Außenkante Flansch (L3)

Rinne mit 2 Abläufen: (Mindestabstand zwischen den Abläufen = 250 mm, Mindestabstand der Abläufe von der Außenkante Rinne = 80 mm)

Stück L = mm
 Ablauf 1 bei mm ab Außenkante Flansch
 Ablauf 2 bei mm ab Außenkante Flansch

Rinne mit 3 Abläufen: (Mindestabstand zwischen den Abläufen = 250 mm, Mindestabstand der Abläufe von der Außenkante Rinne = 80 mm)

Stück L = mm
 Ablauf 1 bei mm ab Außenkante Flansch
 Ablauf 2 bei mm ab Außenkante Flansch
 Ablauf 3 bei mm ab Außenkante Flansch

Eckausführung mit je 1 Ablauf pro Schenkel:

Stück L1 = mm
 Ablauf mittig/außermittig bei mm ab Außenkante Flansch (L3)
 L2 = mm
 Ablauf mittig/außermittig bei mm ab Außenkante Flansch (L4)

Incl. passende Abdeckung:

- | | | | | | |
|--------------------------|--------------------------|--------------------------|-------------------|--------------------------|-------------------|
| <input type="checkbox"/> | Designrost Steel | <input type="checkbox"/> | Designrost Linear | <input type="checkbox"/> | Designrost Cross |
| <input type="checkbox"/> | Designrost Classic | <input type="checkbox"/> | Designrost Flower | <input type="checkbox"/> | Designrost ZigZag |
| <input type="checkbox"/> | Fliesenmulde | | | | |
| | <input type="checkbox"/> | 1-teilig | | | |
| | <input type="checkbox"/> | 2-teilig | | | |

Wenn keine Maße angegeben sind werden Standardmaße verwendet. Bei Sonderlängen und Sonderformen verlängern sich die Lieferzeiten. Preise und Lieferzeiten sind gesondert zu erfragen. Die Maßanfertigung verpflichtet zum Kauf. Rücknahme und Umtausch sind nicht möglich.

Anfrage / Bestellung (Nichtzutreffendes bitte streichen)

Firma: _____

Adresse _____

Adresse _____

Adresse _____

Ansprechpartner _____

Datum / Unterschrift _____